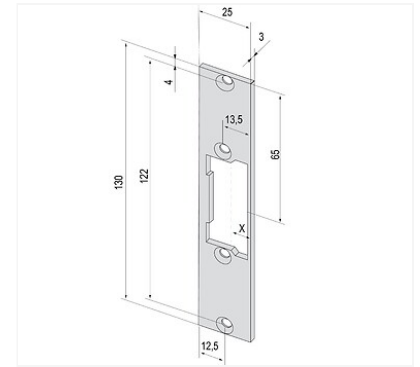


▶ Têtières de gâches électriques - plates courtes - type 688

Image not found or type unknown



p. 1-161



Caractéristiques produits

Matière	Inox
Finition	Inox
Modèle	688
Empennage	Simple
Largeur (mm)	25
Épaisseur (mm)	3
Unité de vente	(1 pièce)

Documentation

1 documentation(s) disponible sur notre site internet.

Caractéristiques techniques

Code

448694

Descriptif

Pour gâches 118, 128, 138, 118W, 128W 138W Prefix 2.
Dimensions : 130 x 25 x 3 mm.
Réversible.